



ÄÄNIJÄRJESTELMIEN SUUNNITTELUOPAS



Avalarm Oy
Kaaronojantie 10
60800 Ilmajoki
puh: 0201555880
www.avalarm.fi



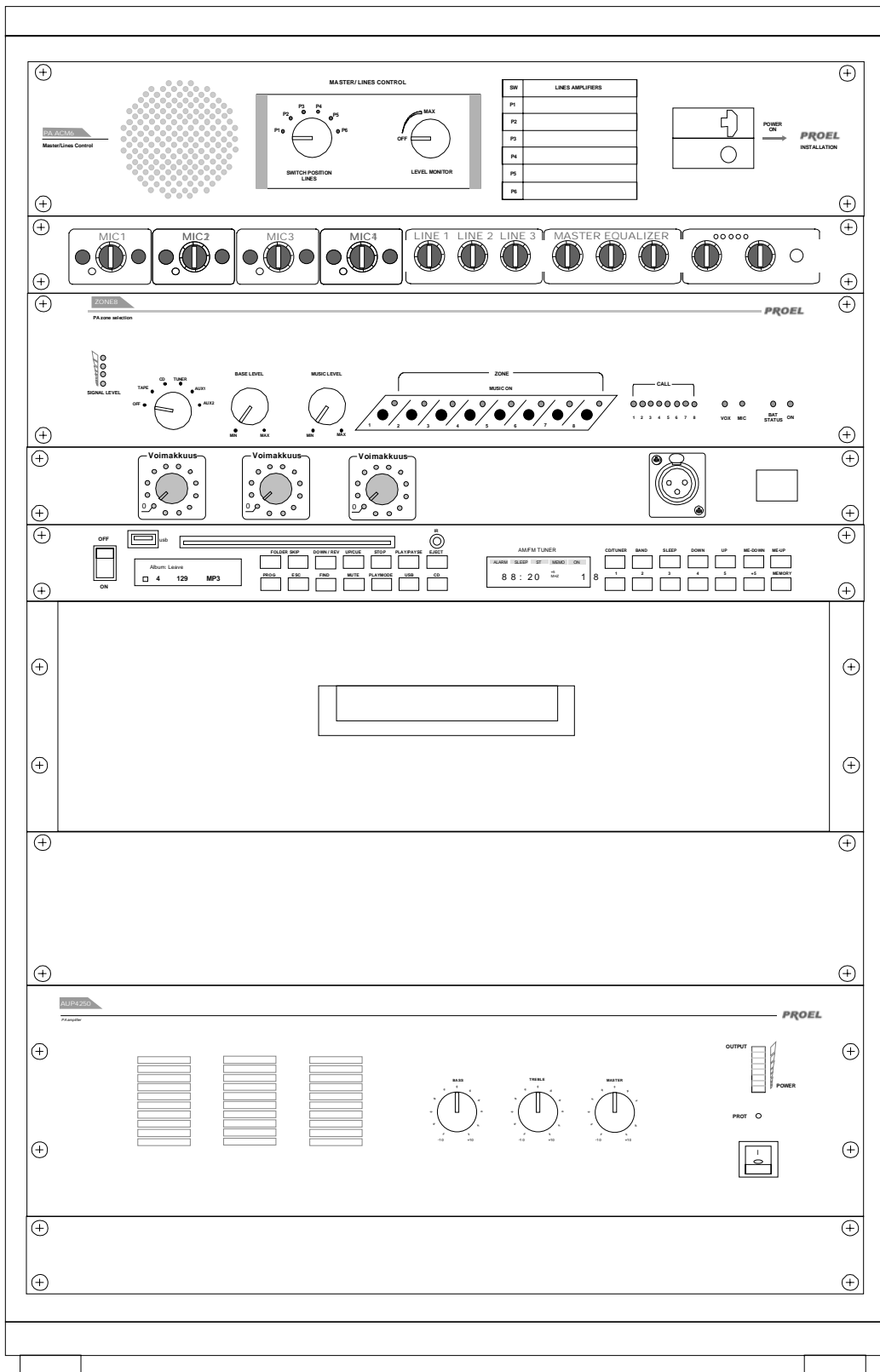
Tässä oppaassa on suunnitteluesimerkit monesta esimerkikohteesta ja tietoa keskeisistä laitteista. Proel- ja muiden tuotteidemme laajasta valikoimasta löydät sopivat tuotteet niin pienten kuin suurten kohteiden toteuttamiseen. Kaikissa tuotteisiin ja suunnitteluun liittyvissä kysymyksissä voitte kääntyä puoleemme. Löydämme varmasti juuri sinulle sopivan ratkaisun.

ESIMERKKI 1. KOULURAKENNUKSEN ÄÄNENTOISTO

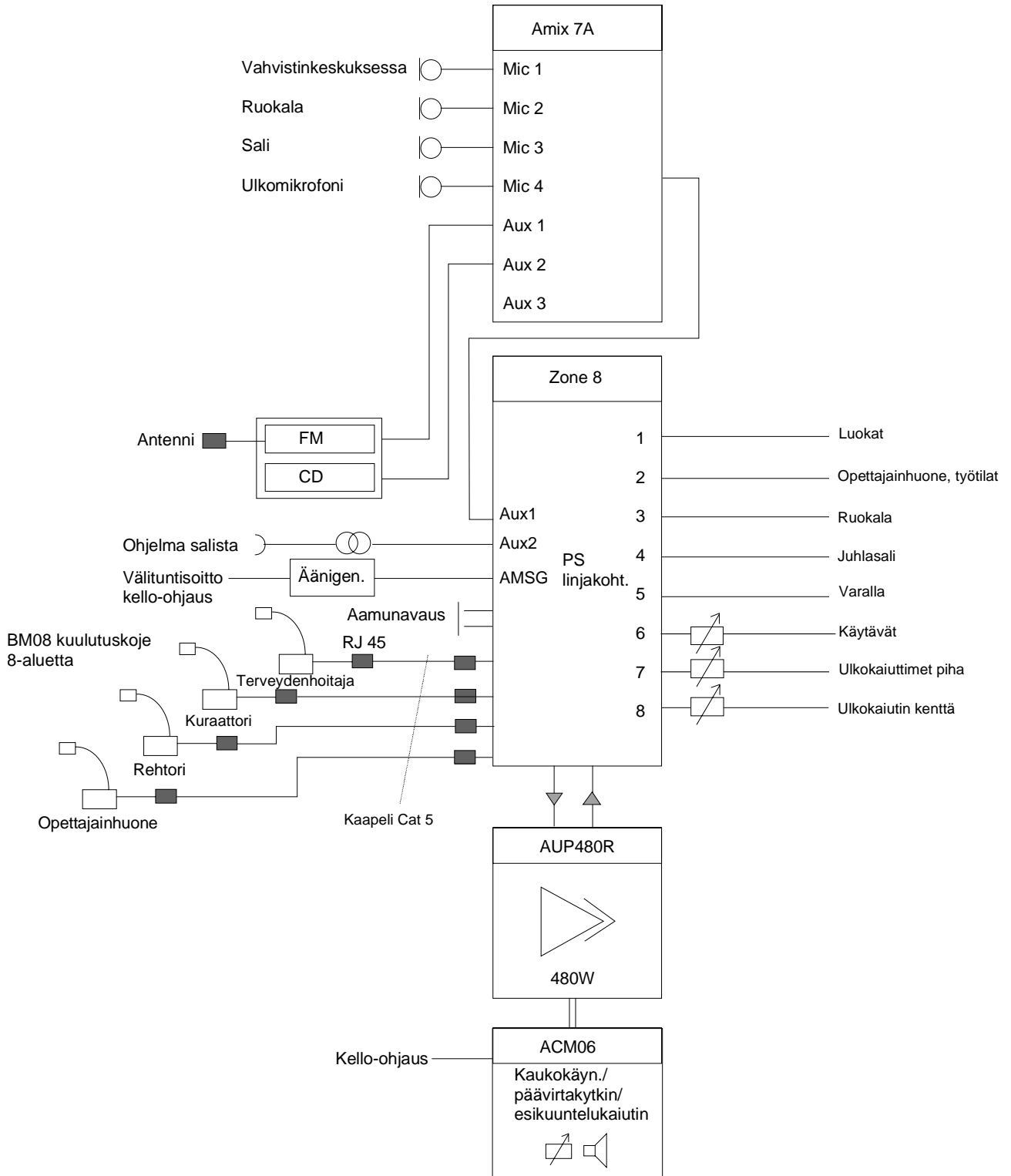
Tässä esimerkissä on PROEL- tuotteilla toteutettu äänentoistoratkaisu koulurakennukseen. Tilat on jaettu seitsemään eri kuulutusalueeseen ZONE8- kaiutinlinjakytkimellä: luokat, opettajainhuone/työtilat, ruokala, juhlasali, käytävät, piha ja pelikenttä. Kuulutukset alueelle voidaan tehdä opettajainhuoneeseen, rehtorin kansliaan, kuraattorin toimistoon tai terveyden hoitajan vastaanotolle sijoitetuista BM8-kuulutuskajoista. Muun ohjelman valinta ja toistaminen tehdään äänentoistokeskuksesta, joka on tässä tapauksessa sijoitettu opettajainhuoneeseen. Lisäksi keskuksessa, ruokalassa, juhlasalissa ja ulkona on kiinteät mikrofoniasteet puheen siirtämiseksi tilasta järjestelmään. Juhlasalista on erillinen 0dB- linja ohjelman siirtämiseksi keskukselle.

Keskus on varustettu äänigeneraattorilla välituntisoittoja varten, joita ohjataan koulun keskuskelloilta. Keskus sammuu ja käynnistyy keskuskellon ohjaamana. etupaneeliin on asennettu ns. aamunavauspainike, joka kytkee Ps- jännitteen kaikkiin kaiutinlinjoihin.

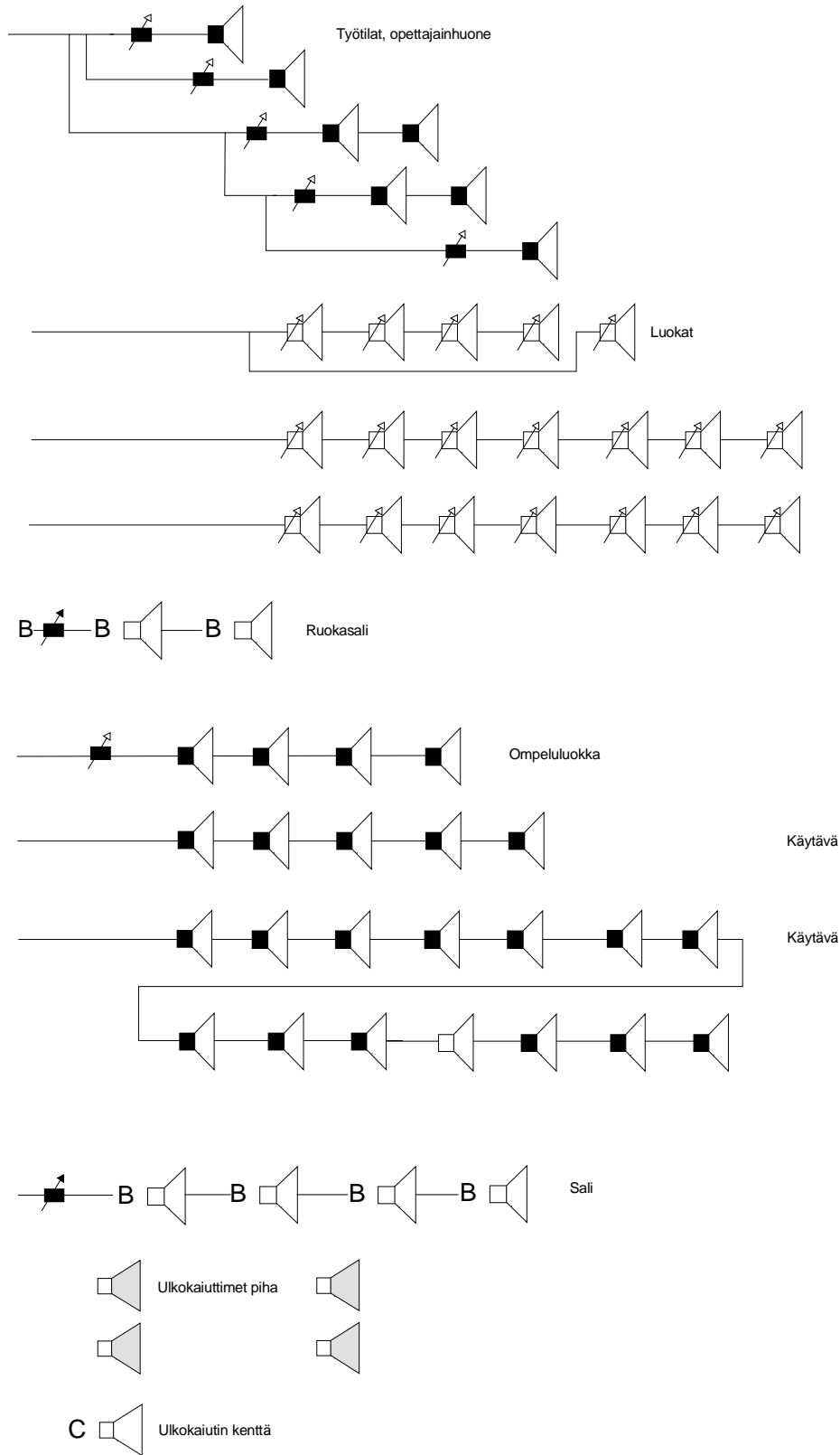
ESIMERKKI 1. VAHVISTINKESKUS



ESIMERKKI 1. KYTKENTÄKAAVIO



ESIMERKKI 1. KAIUTINVERKOSTO



ESIMERKKI 1. LAITELUETTELO

Vahvistinkeskus sisältäen seuraavat laitteet:

PA ACM06 Päävirtakytkin ja tarkkailupaneeli

AMIX 7A Automaattimikseri mikrofoneille ja ohjelmalähteille

ZONE8 8-alueinen kaiutinlinjakytkin ja ohjelmanvalintayksikkö

Säädinyksikkö 3XVS100W+ mikrofoniiliitin+ohjelma-PS painike

PA SOURCE viritin - usb - cd - mp-3 soitin

16U laiteräkki, laitehyllyt ja peitelevyt

ADRK3CR Vetolaatikko, lukittava - 3U

AUP480R (480W) päätevahvistin

TA-3 liitäntäkotelo, kaapelit ja tarvikkeet

PS-virtalähde, kaukokäynnistys ja välituntisoittoyksikkö

BM08 digitaalinen kuulutuskoje 8-kuulutusaluetta 4kpl

RJ-45 pistorasia 8 kpl

Äänigeneraattori välituntisoitolle

Muut tarvikkeet:


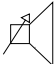
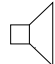
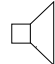
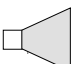
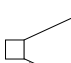




MG300 kondensaattorimikrofoni BM103T pöytäjalustalla

D220 dynaaminen käsimikrofoni

RSM200BK Mikrofonin puomijalusta

CHL250LH10 10m mikrofoniakaapeli

Verkoston laitteet:

	CSE1T puoliuippokaiutin
	WHL 250AV/S kotelokaiutin säädöllä ja pakkosyötöllä
	WHL 250AV kotelokaiutin
B 	MO6TW 2-tie kaiutin valkoinen (ruokala, sali)
	HS30AL 30W alumininen torvikaiutin (piha)
C 	H15S + HD60T 60W alumininen torvikaiutin (kenttä)
B 	VS50W voimakkuussäädin (ruokala)
	VS12W voimakkuussäädin (muut tilat)
	XLR mikrofoni pistorasia
	RJ-45 pistorasia

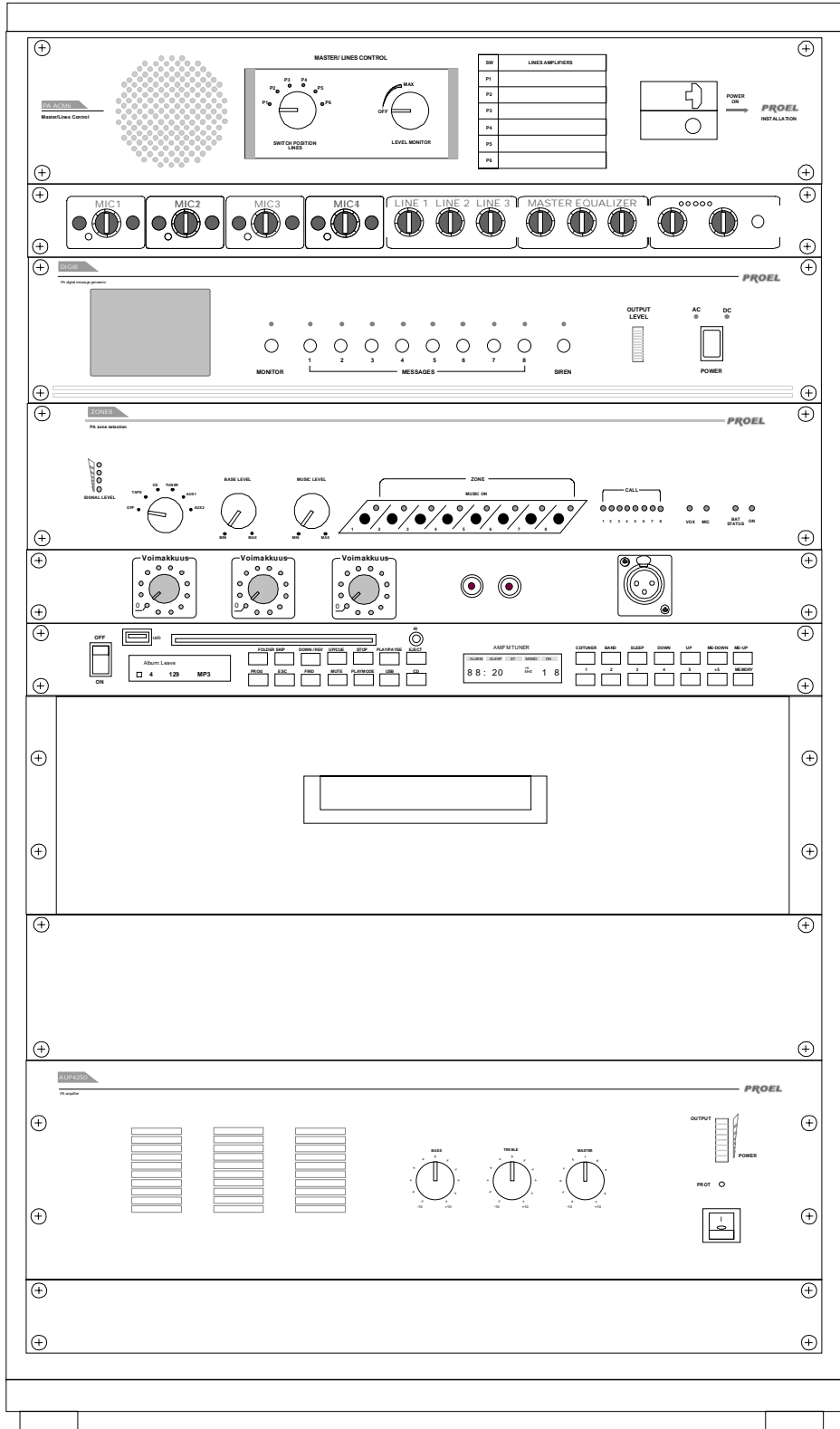
ESIMERKKI 2. UIMAHALLI

Tässä esimerkissä on PROEL- tuotteilla toteutettu äänentoistoratkaisu keskikokoiseen uimahalliin. Tilat on jaettu viiteen eri kuulutusalueeseen ZONE8 kaiutinlinjakytkimellä: Allasosasto, pukuhuoneet, käytävät/aula, ulkokaiuttimet ja kahvio. Kuulutukset alueille voidaan tehdä lipunmyyntiin, kahvioon ja uinninvalvojan tiloihin sijoitetuista BM8- kuulutuskojeista. Muun ohjelman valinta ja toistaminen tehdään äänentoistokeskuksesta joka on tässä tapauksessa sijoitettu lipunmyynnin tiloihin. Lisäksi laiteräkissä, aulassa, kahviossa ja allasosastolla on kiinteät mikrofoniasteet ohjelman siirtämiseksi tilasta äänijärjestelmään. Hätäviestien tallentamiseen ja toistamiseen käytetään DIGI8 digitaalista viestitallenninta, jota ohjataan palokeskuksesta.

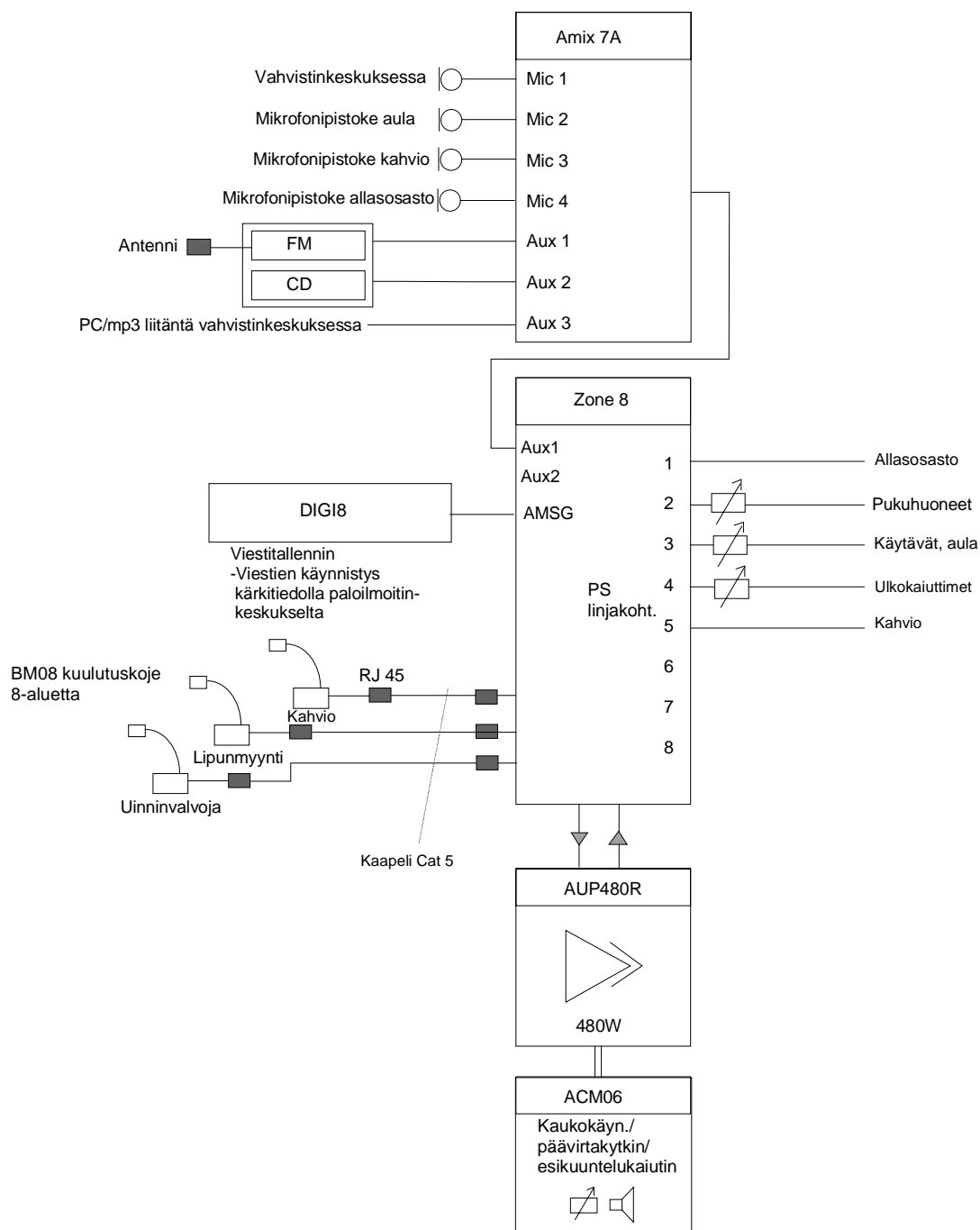
Suurimpia ongelmia uimahalleissa on mikrofoniin käyttö ja ohjelman toistaminen allasosastolla. Koska allasosastoilla kovia, ääntä heijastavia pintoja on paljon ja taustamelu voimakasta, on riittävän äänenvoimakkuuden ja puheen selkeyden saaminen mikrofonista ilman äänen kiertämistä hankalaa. Paras ratkaisu tähän on pieni kannettava laiteräkki, jossa on langattoman mikrofonin vastaanotin, tavallisten mikrofoniin liitännät ja CD Mp3- soitin. Räkissä on liitännät aktiivikaiuttimelle, jota on helppo siirrellä haluttuun pisteeseen. Tämä helpottaa ohjatun toiminnan vetämistä allasosastolla, koska kaiutin voidaan sijoittaa mahdollisimman lähelle kuulijoita. Ohjaaja puolestaan on vapaa liikkumaan langattoman mikrofonin kanssa.

Kaiuttimet on valittu tilaan ja käyttöön sopiviksi. Allasosaston kaiuttimet ovat HSPL40- musiikkitorvikaiuttimia, jotka ovat sään- ja kosteudenkestäviä(IP55) sekä tehokkaita, että miellyttävän kuuloisia. Pukuhuoneiden kaiuttimet ovat PR10AL- alumiinisia projektorikaiuttimia, jotka kestävät hyvin kosteissa tiloissa(IP44). Käytävillä ja aulassa kaiuttimina on CSE1T- puoliippokaiuttimet. Ulkokaiuttimina käytetään HS30AL- alumiinisia torvikaiuttimia jotka kestävät hyvin suuriakin sään ja kosteuden vaihteluja(IP55). Kahvion kaiuttimet ovat MO6TW- monitorikaiuttimet.

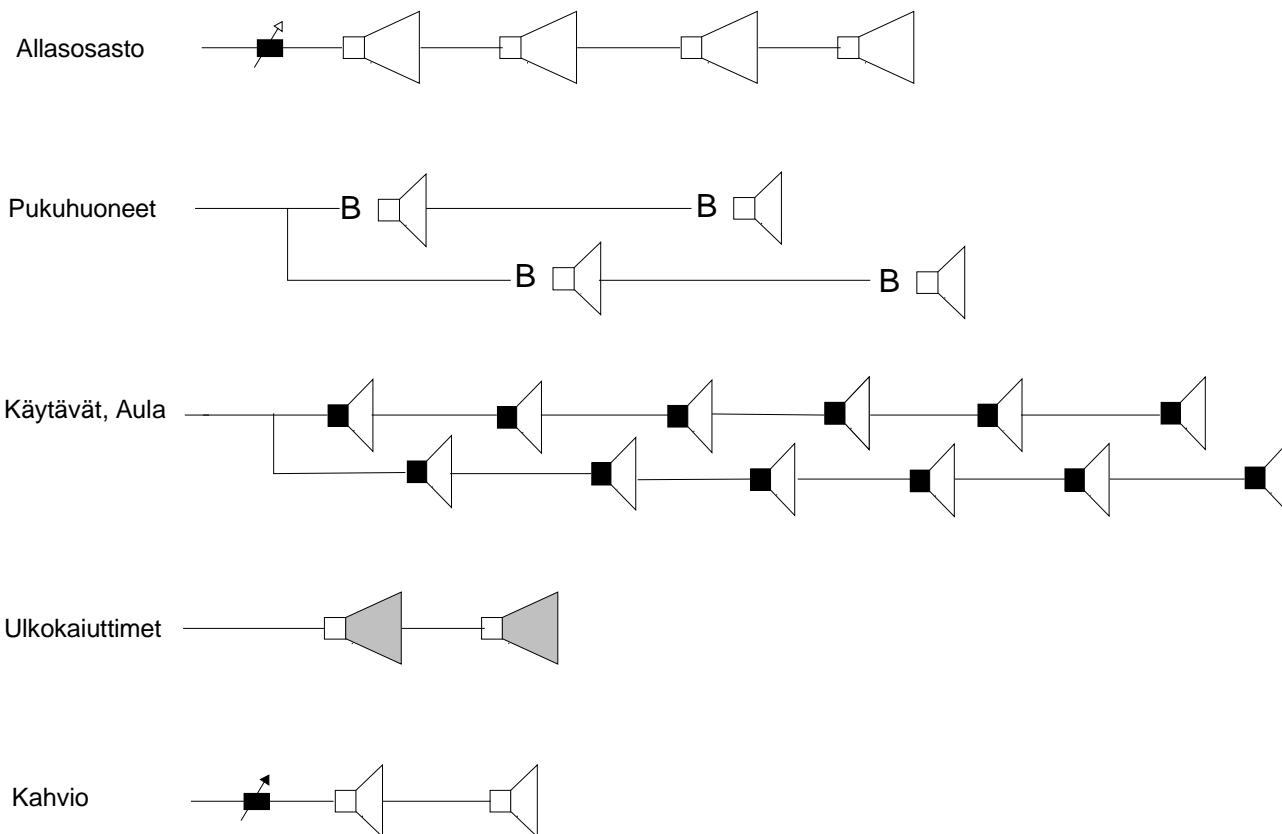
ESIMERKKI 2. VAHVISTINKESKUS



ESIMERKKI 2. KYTKENTÄKAAVIO



ESIMERKKI 2. KAIUTINVERKOSTO

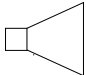
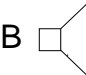

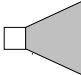
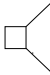



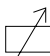


ESIMERKKI 2. LAITELUETTELO

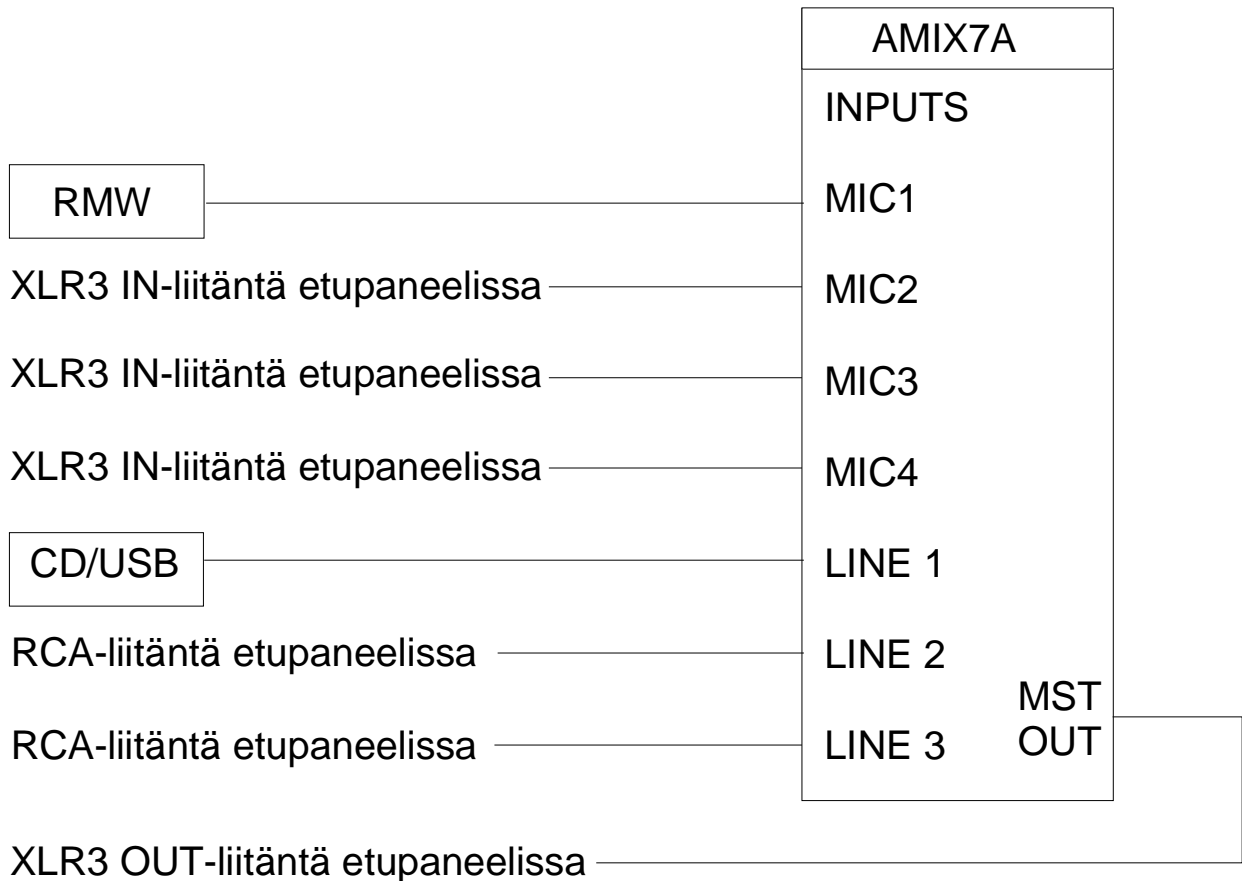
Vahvistinkeskus sisältäen seuraavat laitteet:

PA ACM06 Päävirtakytkin ja tarkkailupaneeli
AMIX 7A Automaattimikseri mikrofoneille ja ohjelmalähteille
DIGI8 Digitaalinen viestitallennin
ZONE8 8-alueinen kaiutinlinjakytkin ja ohjelmanvalintayksikkö
Säädinyksikkö 3XVS100W+ mikrofoniin+ohjelma-PS painike
PA SOURCE viritin - usb - cd - mp-3 soitin
16U laiteräkki, laitehyllyt ja peitelevyt
ADRK3CR Vetolaatikko, lukittava - 3U
AUP480R (480W) päätevahvistin
TA-3 liitäntäkotelo, kaapelit ja tarvikkeet
PS-virtalähde, kaukokäynnistys ja välituntisoittoyksikkö
BM08 digitaalinen kuulutuskoje 8-kuulutusaluetta 4kpl
RJ-45 pistorasia 8 kpl
Äänigeneraattori välituntisoitolle

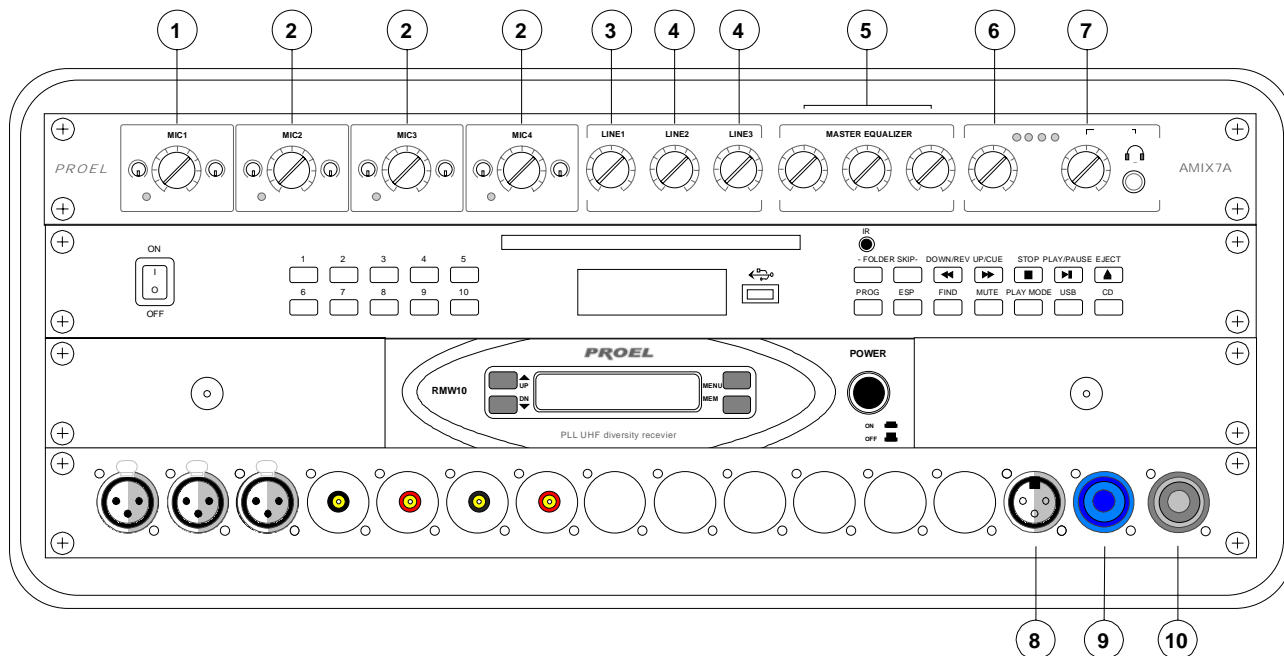
Verkoston laitteet:

-  HSPL40 40/20/10/5W Musiikkitorvikaiutin IP55
-  PR10AL 10/5/2,5W Alumiininen projektorikaiutin IP44
-  CSE1T10/5W Puoliuppokaiutin
-  HS30AL 30/15/10/5/3/1W alumiininen torvikaiutin IP55
-  MO6TW 40/20/10/2W valkoinen monitorikaiutin
-  VS100W voimakkuussäädin (Allasosastolla ja kahviossa)
-  XLR mikrofoni pistorasia
-  RJ-45 pistorasia
-  VS100W Voimakkuussäädin vahvistinkeskuksessa

ESIMERKKI 2. SIIRRETTÄVÄN LAITERÄKIN KYTKENTÄKAAVIO



ESIMERKKI 2. SIIRRETTÄVÄ LAITERÄKKI



1. LANGATTOMAN MIKROFONIN VOIMAKKUUS
2. ETUPANEELIIN KYTKETTÄVÄN MIKROFONIN VOIMAKKUUS, MIC 2-4 IN
3. CD/USB -SOITTIMEN VOIMAKKUUS
4. ETUPANEELIIN KYTKETTÄVÄN OHJELMALÄHTEEN VOIMAKKUUS, LINE 2 ja 3 IN
5. ÄÄNENSÄVYSÄÄDÖT
6. PÄÄVOIMAKKUUS
7. KUULOKKEIDEN VOIMAKKUUS
8. AUDIOSIGNAALIN LÄHTÖLIITIN
9. VIRTAJOHDON LIITIN(POWERCON)
10. VIRRRAN ULOSOTTO ESIM. AKTIIVIKAIUTTIMELLE(POWERCON)

LAITTEET:

AMIX7A Automaattimikseri
PA SOURCE CD-FM-USB-MP3- Soitin
RMW Langaton vastaanotin
Liitinpaneeli

Laitteet kytkettynä muovisessa 4U Laiteräkissä jossa irrotettavat etu- ja takakansi.
Mikrofonit, kaapelit ja muut tarvikkeet säilytetään räkien sisällä.

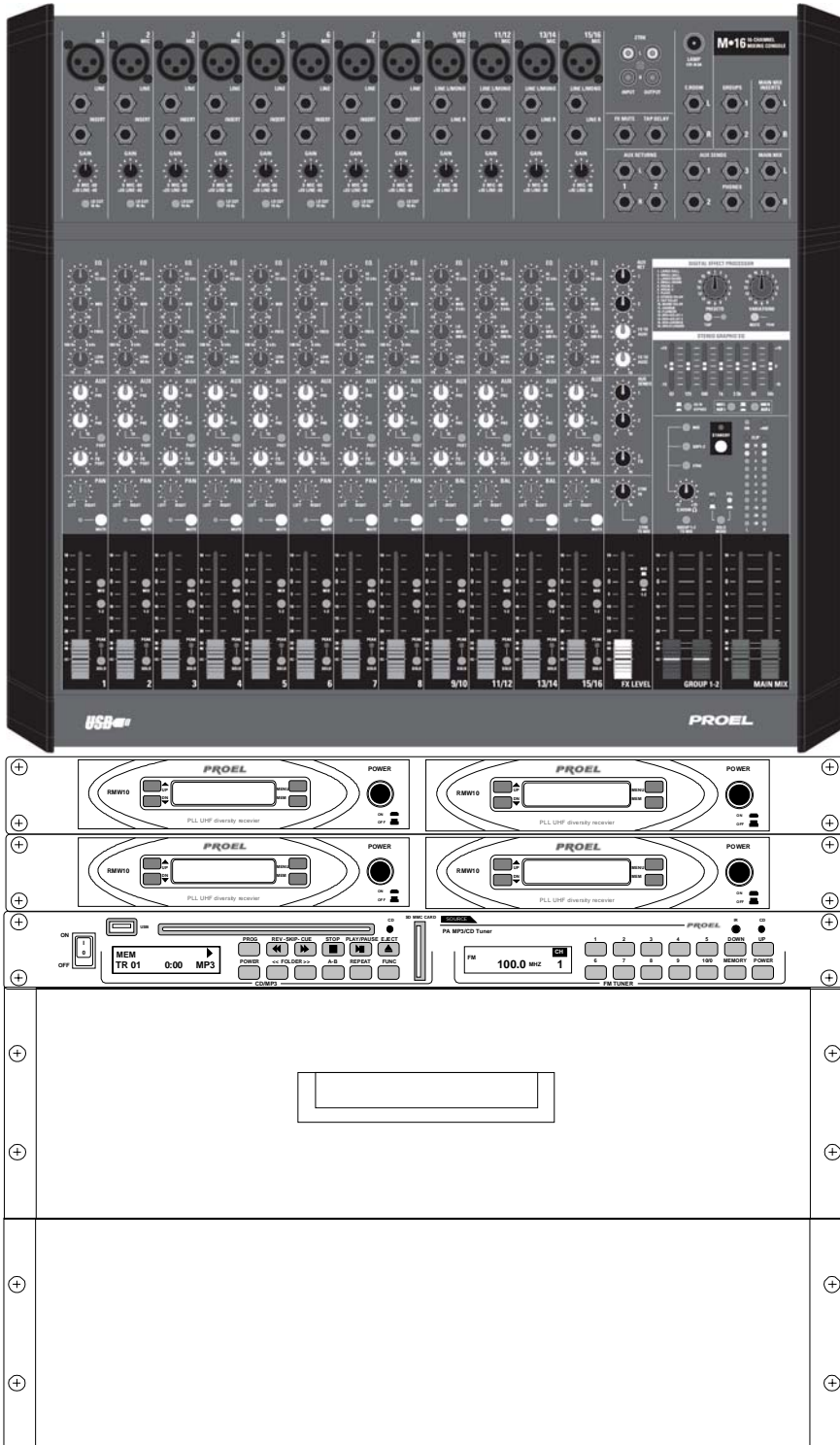
ESIMERKKI 3. LIIKUNTASALIN ÄÄNENTOISTO

Tässä esimerkissä on PROEL- tuotteilla toteutettu äänentoistoratkaisu liikuntasaliin. Järjestelmän ohjaus tapahtuu liikuteltavasta laitevaunusta(KR21PRO). Vaunu voidaan sijoittaa joko näyttämölle tai salin perälle. Lavarasia on asennettu kiinteästi näyttämölle, mistä signaalit jaetaan salin aktiivikaiuttimille ja induktiosilmukalle. Laitevaunu voidaan yhdistää lavarasiaan(BOX1608) helposti moninapaliittimellä(CMIL85FV) tai haluttaessa käyttää laitteita salin perältä, yhdistetään laitevaunu esim. lattiakaivossa olevan Moninapakaapelin toiseen päähän. Kaapelin toinen pää sijaitsee lavarasian vieressä ja ja kytketään puolestaan lavarasiaan.

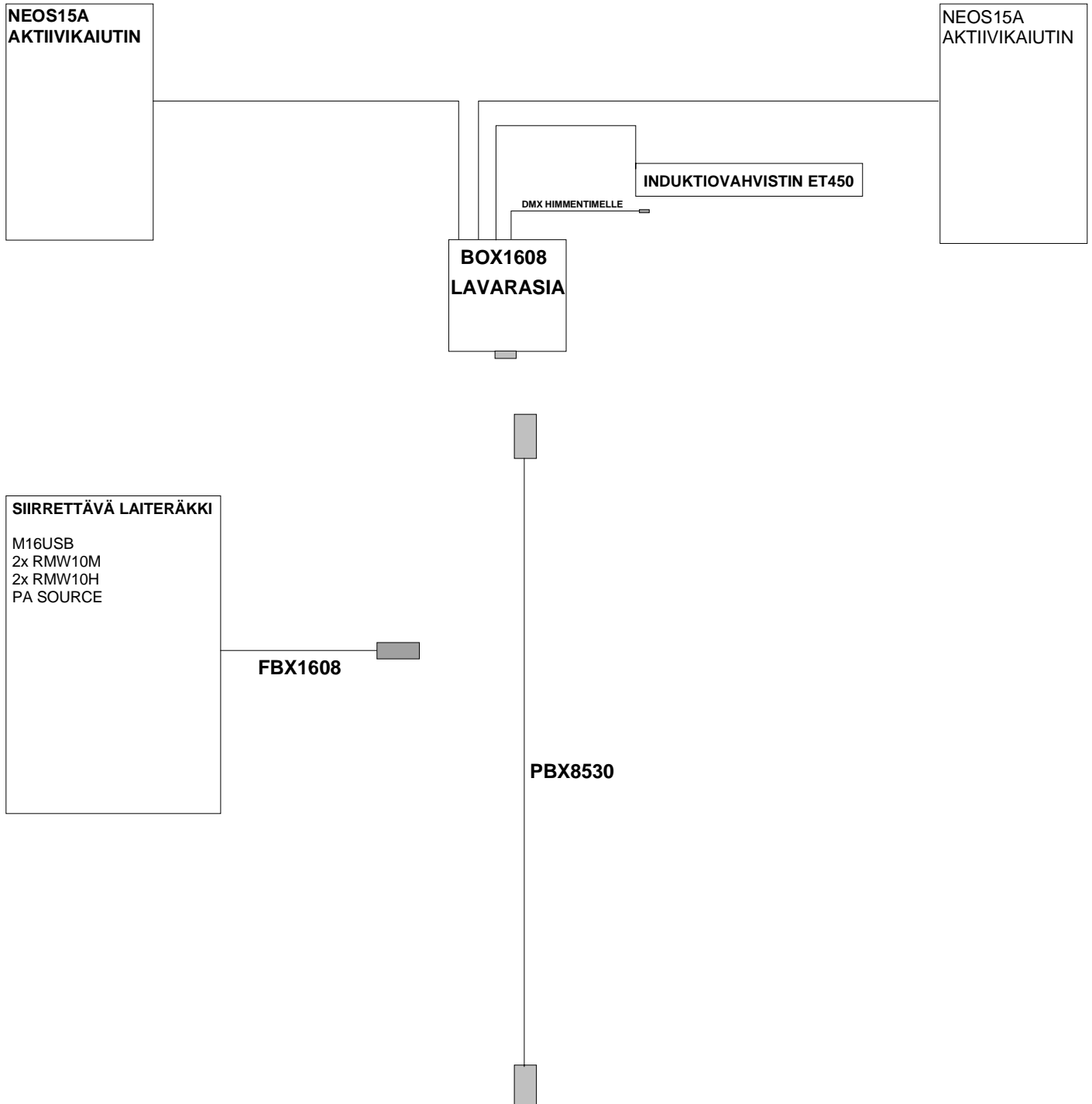
Laitevaunussa on 16- kanavainen M16USB mikseri, 4 RMW- langatonta vastaanotinta, CD-mp3-usb-fm-soitin ja lukittava vetolaatikko. Järjestelmään kuulu kaksi langatonta käsimikrofonia ja kaksi langatonta headset- mikrofonia. Lisäksi vaunuun on varattu tila valo-ohjaimelle.

Näyttämövalaisussa käytetään neljää fresnell- heitintä(PLFT100FCN) sekä kahta profiiliheitintä(PLHT575S) tarkempaan kohdevalaisuun. Himmenninyksikkö on PLD6K- kuusikanavainen himmennin jota ohjataan PLR8DJ- valo-ohjaimella. Himmennintä voidaan ohjata myös laitteen etupaneelisti.

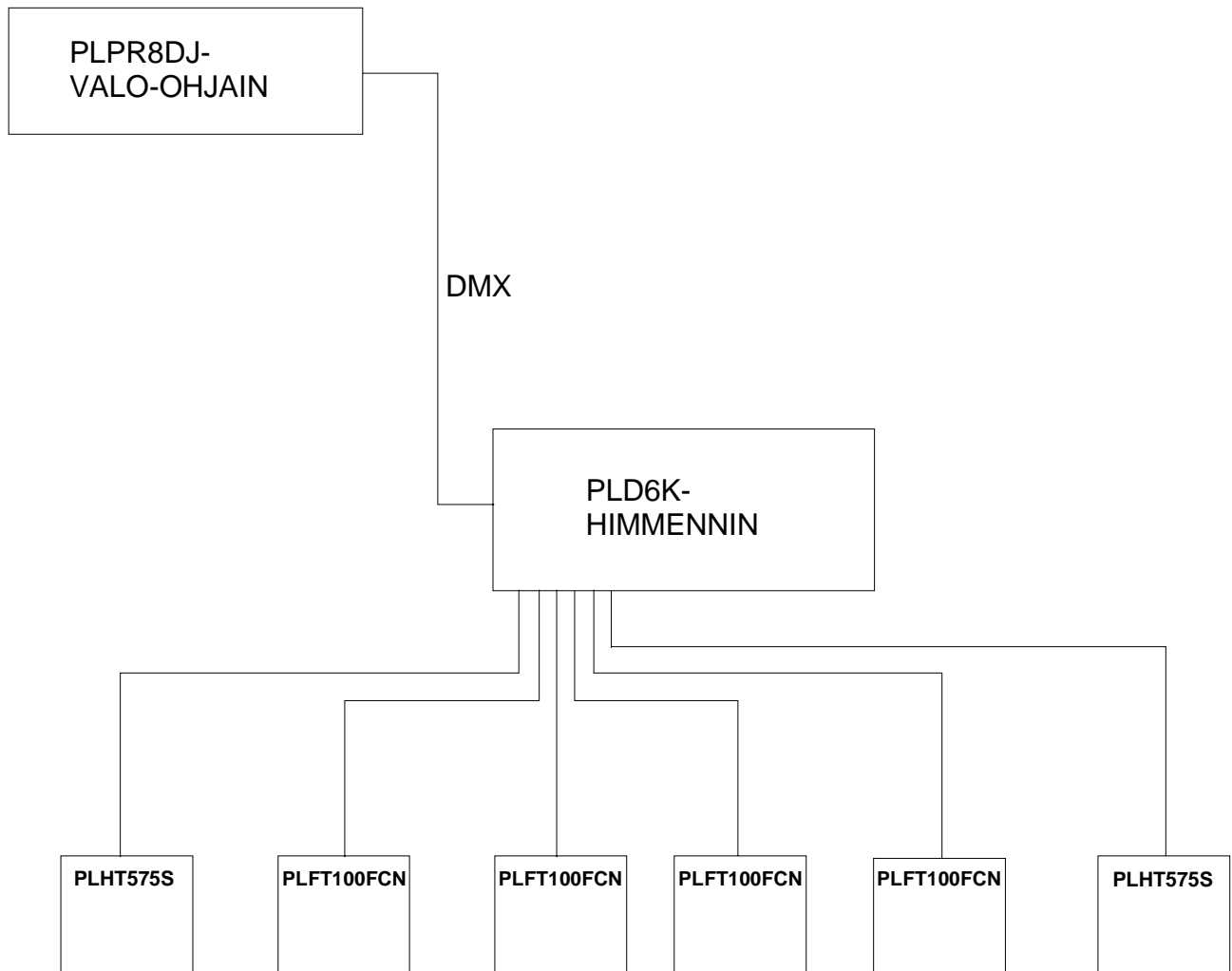
ESIMERKKI 3. LIIKUTETTAVA LAITEVAUNU



ESIMERKKI 3. KYTKENTÄKAAVIO



ESIMERKKI 3. ESITYSVALAISUN KYTKENTÄKAAVIO



ESIMERKKI 3. LAITELUETTELO

Laitevaunu sisältäen seuraavat laitteet:

M16USB 16-kanavainen mikseri efekteillä ja graafisella ekvalisaattorilla
2kpl RMW10H langatonta headset- mikrofonijärjestelmää WHP-lähettimellä
2kpl RMW10M langatonta mikrofonijärjestelmää WMP-käsilähettimellä
PA SOURCE FM-mp3-CD-USB-soitin
ADRK3CR Lukittava vetolaatikko 3U
Laitehylly 2U

Current-thinking ET450 induktiovahvistin

Kaiuttimet:

2kpl NEOS 15A 400W+100W aktiivikaiutinta
2kpl KP560 Kaiuttimen seinätelinettä

Valaisinlaitteet:

PLBR8DJ DMX Valo-ohjain
PLD6K 6-kanavainen himmennin 2kW/kanava
4kpl PLFT100FCN 1000W Freshnell- heitin
2kpl PLHT575S 575W Profiiliheitin

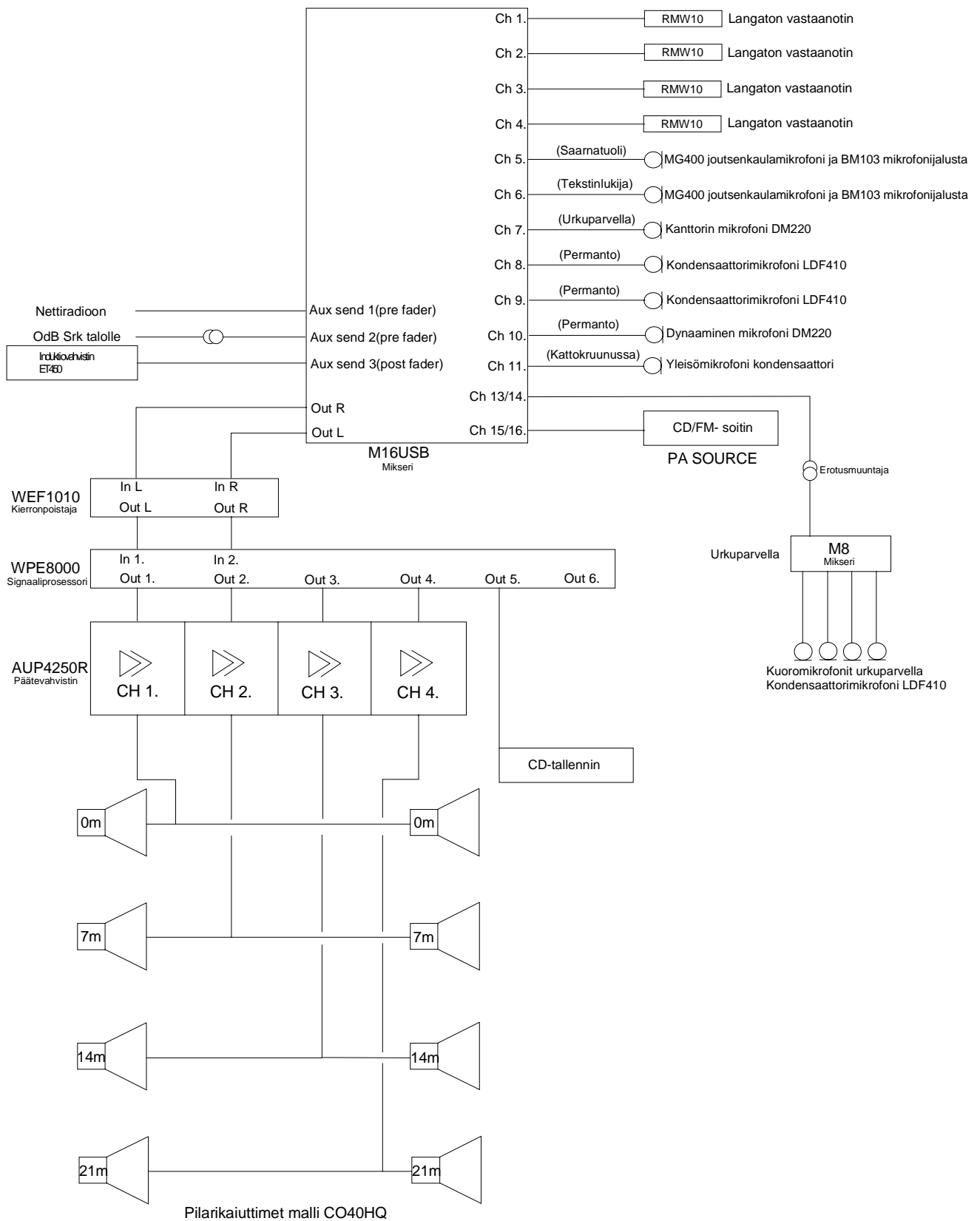
ESIMERKKI 4. KIRKON ÄÄNENTOISTO

Tässä esimerkissä on PROEL- tuotteilla toteutettu äänentoistoratkaisu Kirkkoon. Kirkot ovat usein akustisesti haastavia kohteita äänentoiston kannalta pitkien jälkikaiunta- aikojen ja äänen kierto- ongelmien takia. Tässä esimerkissä ratkaisuja on haettu käyttämällä C40HQ- pilarikaiuttimia jotka tuottavat tasaisen äänenpaineen pitkälle matkalle ja ovat silti erittäin suuntaavia turhien pintaheijastumien esim. seinistä ja katosta välttämiseksi. Lisäksi kaiuttimet ovat sijoitettu tasaisin välein koko kirkkosalin pituudella. Kaiuttimia on viivästetty toisiinsa nähden paremman äänenselkeyden saavuttamiseksi. Viivästämällä saavutetaan seuraava hyöty: Ääniaallon lähtiessä ensimmäisestä kaiuttimesta nopeudella n.340m/s saavuttaa se esim. 21m päässä olevan kuulijan n.0,06 s kuluttua. Sama kuulija kuulee myös äänen häntä lähimpänä olevasta kaiuttimesta lähes välittömästi. Tämä aiheuttaa ongelmia esimerkiksi puheenselkeydessä ja vaihevirheinä. Jos taas 21m päässä olevaa kaiutinta viivästetään n.0,06 s, kaiutin "odottaa" edestäpäin tulevaa ääntä niin, että molemmista kaiuttimista lähtevä ääni saavuttaa kuulijan samanaikaisesti. Tämän esimerkin kaiuttimet ovat viivästetty 7m välein käyttäen WORK WPE8000- järjestelmäprosessoria. Lisäksi prosessori jakaa signaalit tallentimelle.

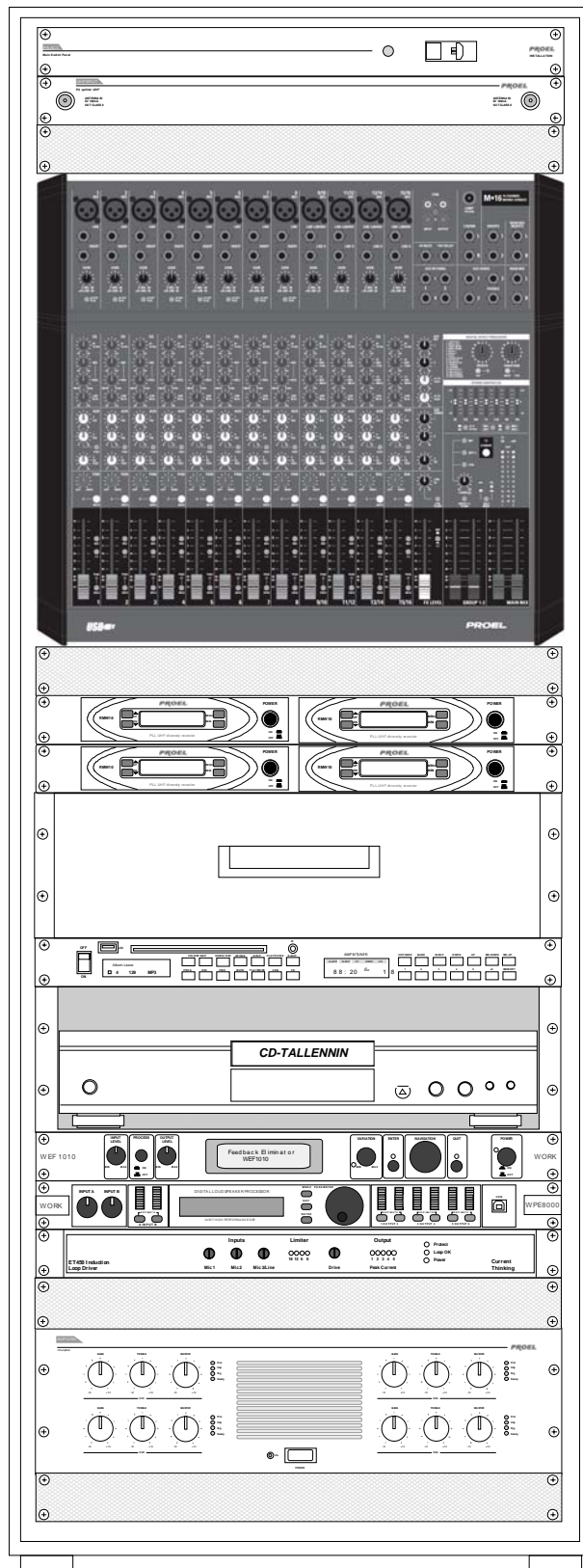
Useita mikrofoneja yhtäikää käytettäessä kaikuisassa tilassa syntyy ongelmia kierron kanssa. Tilanteen parantamiseksi järjestelmään on kytketty WORK WEF1010- kierronpoistaja. Laite etsii ja poistaa kiertotaajuuksia vaikuttamatta kumminkaan liiaksi äänenlaatuun. Tämä auttaa suuremman äänenpaineen ja puheenselkeyden saamisessa.

Urkuparven mikrofoneista tehdään välimiksaus joka siirretään linjatasoisena päämikserille. Päämikseriltä signaalit voidaan lähettää erikseen nettiradiolle ja Seurakuntatalolle vaikuttamatta kirkkosaliin meneviin signaaleihin. Järjestelmässä on CD- tallennin tilaisuuksien taltioimiseksi.

ESIMERKKI 4. KYTKENTÄKAAVIO



ESIMERKKI 4. VAHVISTINKESKUS



ESIMERKKI 4. LAITELUETTELO

Vahvistinkeskus sisältäen seuraavat laitteet:

- PA ACC päävirtakytkin
- UHFSPLIT antennijakovahvistin
- M16 USB mikseri
- 4kpl RMW10 langaton vastaanotin
- PA SOURCE CD-USB-MP3-FM- soitin
- ADRK3CR lukittava vetolaatikko
- CD- tallennin
- WORK WEF1010 kierronpoistaja
- WORK WPE 8000 signaaliprosessori
- Current-Thinking ET-450 induktiovahvistin
- AUP4250 4x250W päätevahvistin
- STUDIORKXL30 laiteräkki

Mikrofonit ja tarvikkeet

- M8 Mikseri
- 2kpl MG400 joutsenkaulamikrofoni BM103 jalustalla
- 2kpl DM220 dynaaminen mikrofoni
- 6kpl LDF410 kondensaattorimikrofoni
- 8kpl RSM200BK mikrofoni jalusta puomilla

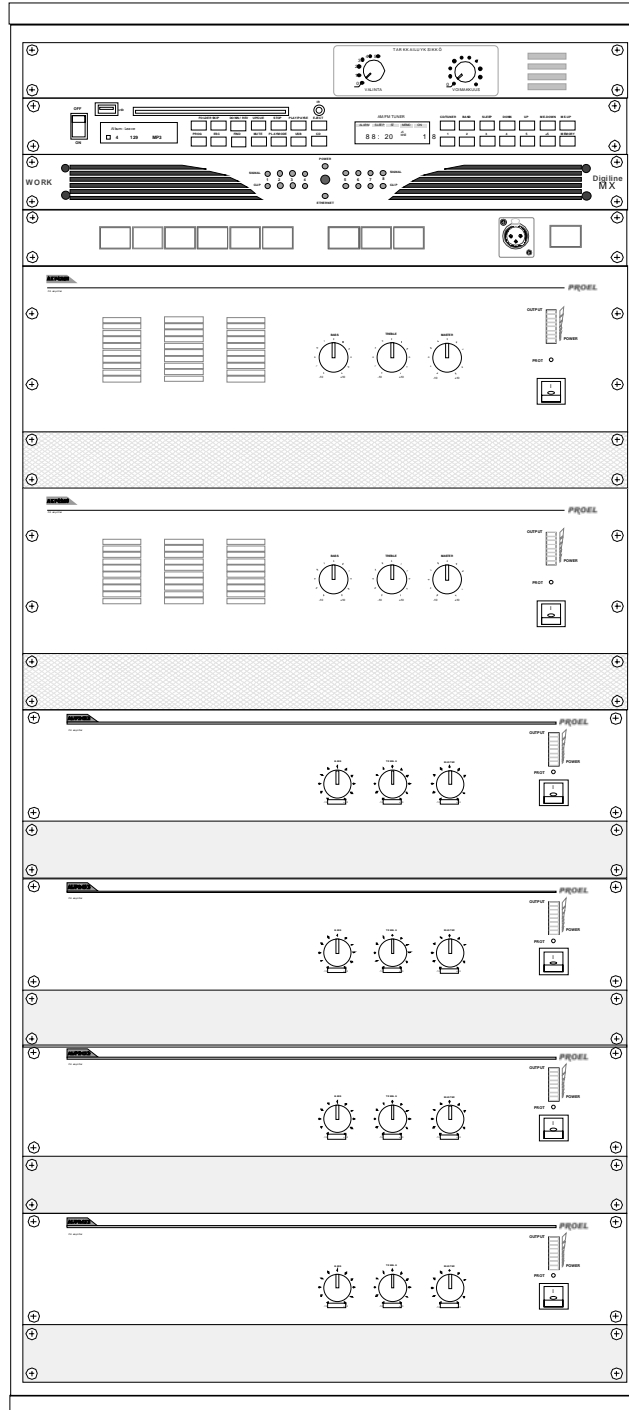
Kaiuttimet

- 8kpl CO40HQ- pilarikaiutin

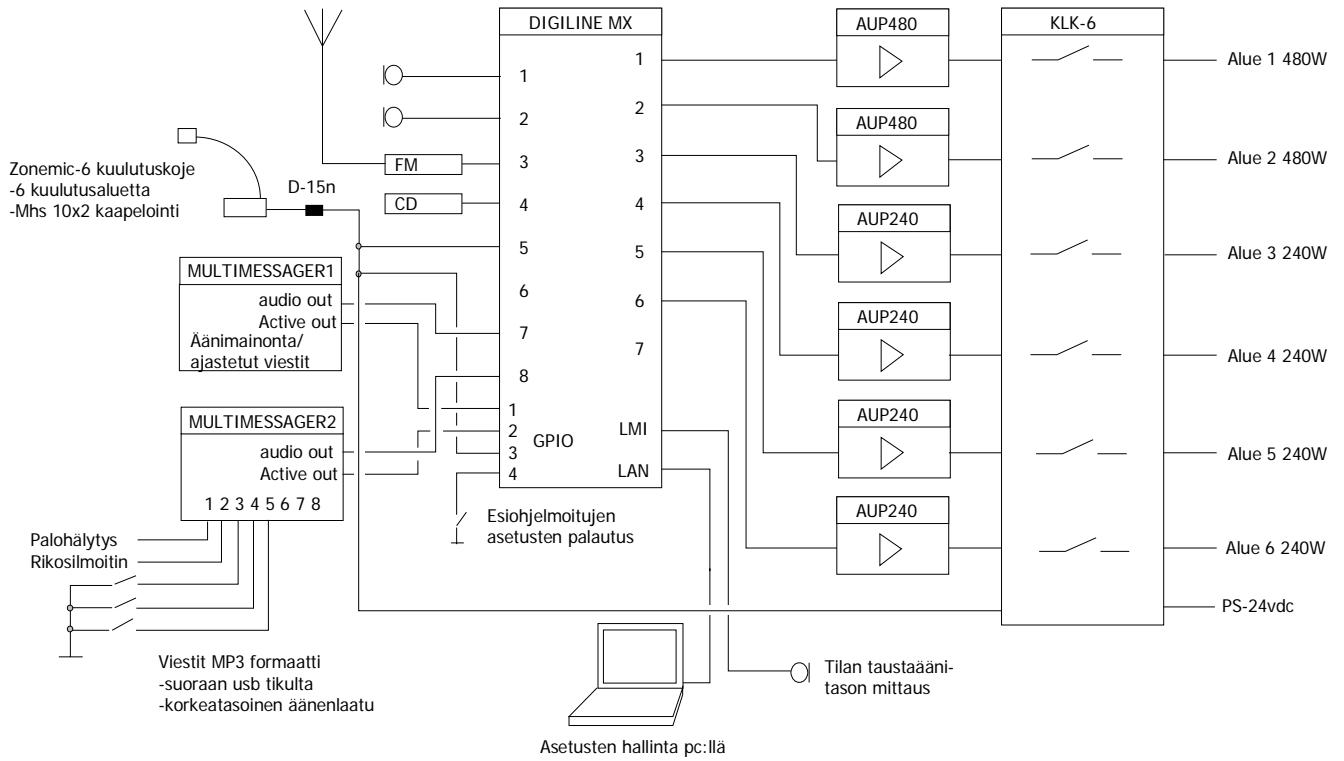
ESIMERKKI 5. KAUPPAHALLIN ÄÄNENTOISTO

Kauppahallin äänentoistossa on kiinnitettävä huomio informaation saamiseksi halutuille alueille häiritsemättä esimerkiksi muiden liikkeiden ja osastojen toimintaa. Mainosviestit ja tarvittaessa hätäviestit on saatava selkeästi perille. Tässä esimerkissä ratkaisuna on käytetty WORK DIGILINE MX-matriisiprosessoria sekä MULTIMESSAGER- viestitallenninta johon valmiit viestit voidaan siirtää suoraan USB- tikulla mp3- muodossa. Kuulutukseen käytetään ZONEMIC-6 kuulutusmikrofonia sekä KLK-6 linjavalintakytkintä. Äänimainonta/ajastetut viestit toistetaan MULTIMESSAGER- laitteesta joka ohjaa kärkitiedolla matriisia. Näin viestit menevät aina haluttuihin kaiutinlinjoihin ilman erillisiä valintoja. Hätäviestit toistetaan toiselta MULTIMESSAGER- laitteelta jota ohjataan esimerkiksi palokeskukselta ja rikosilmoitinkeskukselta. Hälytyksen sattuessa Multimessenger antaa matriisille tiedon ohjata hätäviestit esim. kaikkiin kuulutusalueisiin. Matriisi on täysin PC- ohjelmoitava ja siihen voidaan yhdistää mittamikrofoni taustamelun mittaukseen. Matriisi käyttää tätä tietoa äänenvoimakkuuden automaattiseen säätämiseen.

ESIMERKKI 5. VAHVISTINKESKUS



ESIMERKKI 5. KYTKENTÄKAAVIO



ESIMERKKI 5. LAITELUETTELO

Vahvistinkeskus sisältäen seuraavat laitteet:

- Esikuuntelupaneeli
- PA SOURCE CD-USB-MP3-FM- soitin
- WORK DIGILINE MX matriisiprosessori
- KLK-6 Kaiutinlinjakytkin mikrofonisäänmenolla
- 2kpl AUP480R 480W päätevahvistin
- 4kpl AUP240R 240W päätevahvistin
- 2kpl MULTIMESSAGER viestitallennin
- ZONEMIC-6 kuulutuskoje
- Mittamikrofoni
- STUDIORK24XL 24U laiteräkki